

S-335.Xx Spiegel-Zentrierhilfen für S-335

3D-gedruckte PI-Ausrüstung, um Spiegel selbst zu kleben



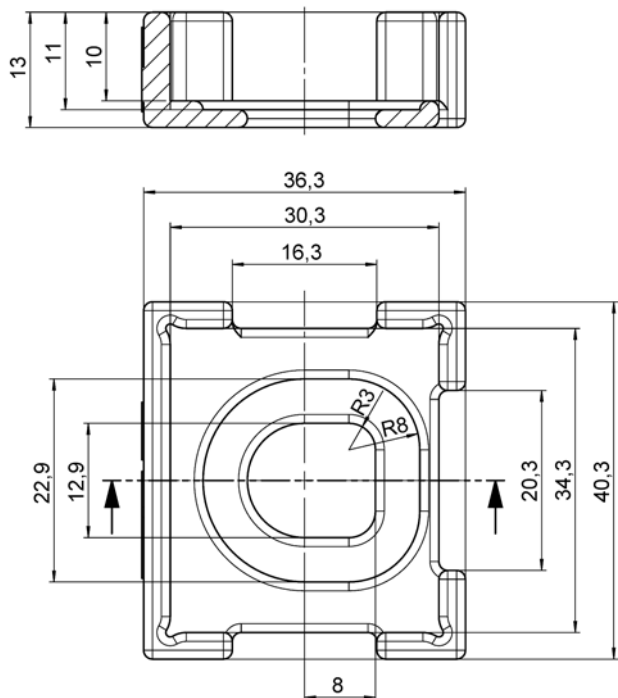
S-335.Xx

- 0,5"-Spiegel und 1,0"-Spiegel zuverlässig zentrieren
- 3D-gedrucktes Bauteil, aus thermoplastischem Kunststoff (ABS)
- Kostengünstig und einfach zu nutzen

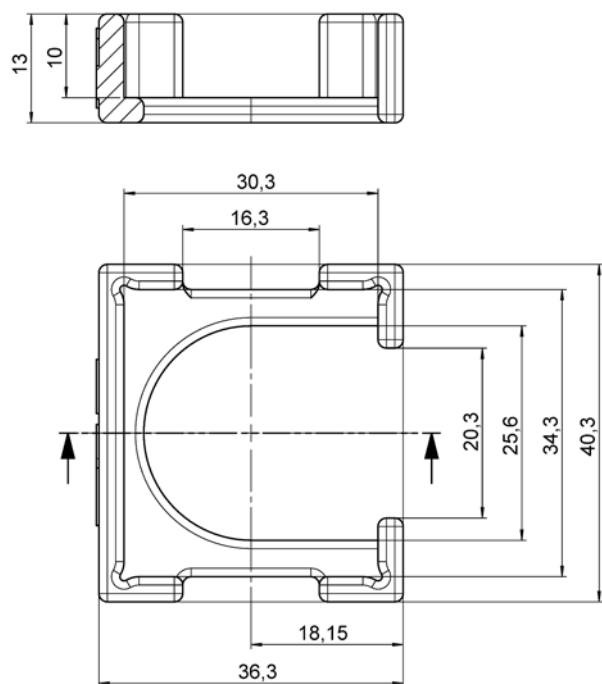
Zubehör für S-335 Piezo Kippplattformen

Für Modelle ohne Spiegel der S-335-Reihe können Zentrierhilfen zum Aufkleben eines Spiegels genutzt werden. Während des Klebens wird der Spiegel von der Zentrierhilfe zuverlässig an der gewünschten Position fixiert.

Zeichnungen / Bilder



S-335.X1



S-335.X2

Bestellinformationen

S-335.X1

Zentrierhilfe für Spiegel-Befestigung, für Kippplattform S-335 mit 0,5"-Spiegel (\emptyset 12,5 mm)

S-335.X2

Zentrierhilfe für Spiegel-Befestigung, für Kippplattform S-335 mit 1,0"-Spiegel (\emptyset 25,4 mm)